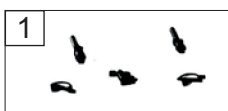
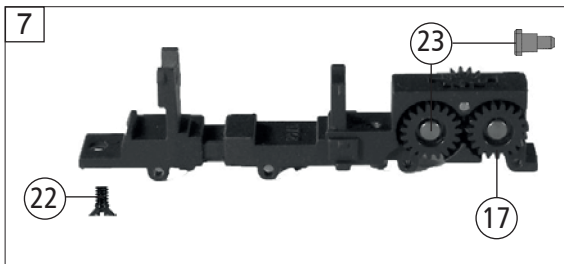
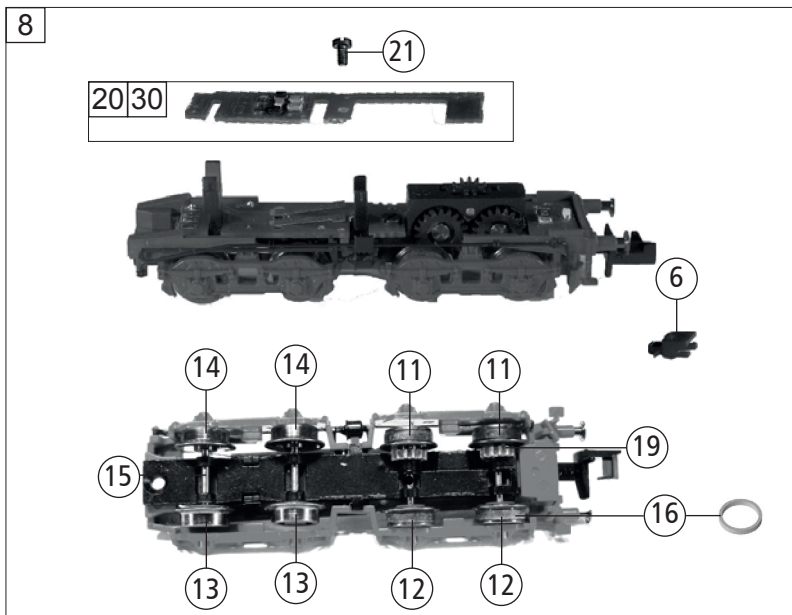
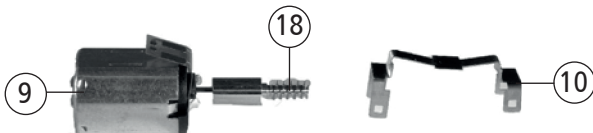
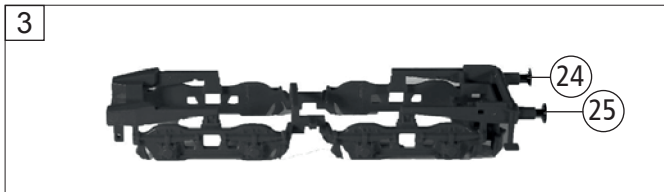


715214 DR BR 52 = N

715294 = N

Pos. Nr. Pos.no.	Beschreibung Description	Art.-Nr. Art.no.	Preisgruppe Price bracket
1	LOKGEHÄUSE KPL. Betr. Nr. 5468-5 Loco chassis complete no. 5468-5	144228	029
2	UMLAUFBLECH Running board	144229	025
3	LICHTLEITER Light conductor	13715202	006
4	PFEIFE Whistle	00197605	004
5	LOKFAHRGESTELL KPL. Loco chassis complete	144233	040
6	LOKFAHRGESTELL MIT RÄDERN Loco chassis with wheels	144234	032
7	STEUERUNG KPL. MIT KUPPELSTANGEN Reversing gear compl. with coupling rod	32715201	017
8	ABDECKPLATTE UNTEN Cover plate bottom	00337181	006
9	VORLAUFGESTELL KPL. Carrying wheel	00377181	017
10	KUPPELLASCHE LOK-TENDER Coupling latch loco tender	38802100	004
11	ZYLINDERKASTEN KPL. BR 52 Cylinder box complete BR 52	48715201	013
12	KUPPELRAD Coupled wheel	00517062	007
13	TREIBRAD LINKS Driving wheel left	00517072	008
14	TREIBRAD RECHTS Driving wheel right	00517073	008
15	KUPPELRAD Cupled wheel	00517074	008
16	ACHSE Axle	00527007	001
17	VORLAUFRADSATZ KPL. Carrying wheelset complete	00537030	011
18	LEITERPLATTE KPL. PCB complete	65714100	022
19	LEITERPLATTE KPL. PCB complete	65714200	022
20	STECKER FÜR SCHNITTSTELLE 6-POL Jumper 6-pin	00664005	013
21	LINSENSCHRAUBE M1,6x2-4,8 H Button screw M1,6x2-4,8 H	00704902	002
22	LINSENSCH. M1,6x4 M. KREUZ-SCHLITZ Button screw M1,6x4 with cross-slot	00704904	002
23	BLECHSCHRAUBE MIT KREUZSCHLITZ Tapping screw	00713309	001
24	BOLZEN FÜR KUPPELSTANGE Bolt for coupling rod	00730562	002
25	BOLZEN FÜR KUPPELSTANGE Bolt for coupling rod	00730570	001
26	ZUGFEDER SCHWARZ Draw spring black	76710800	001
27	FEDERBÜGEL FÜR ZUGFEDER Spring clip for draw spring	76711000	001
Sound			
28	LOKPLATINE Loco PCB	65714100	022
29	LOKFAHRGESTELL KPL. Loco chassis complete	144236	032
30	LAUTSPRECHER Loudspeaker	68701700	016
31	LAUTSPRECHERAUFNAHME Loudspeaker reception	68701400	016
32	SOUND-DECODER Sound decoder	68715271	041
33	BUNDBOLZEN Flanged bolt	73059800	003
34	PLATINE M. BUCHSENLEISTE PCB w. connector interface	65714200	22
35	BRÜCKENSTECKER Jumper	00664005	13



Pos. Nr. Pos.no.	Beschreibung Description	Art.-Nr. Art.no.	Preisgruppe Price bracket
1	ZUGHAKEN-BREMSKU.-KOLBENST. Coupl.hook, brake coupl.piston rod	19715201	012
2	TENDERGEHAEUSE KPL. Betr.Nr. 5468-5 Tender body complete no. 5468-5	144230	024
3	TENDERRAHMEN KPL. Tender framework complete	144231	023
4	TS-LEITER-TREPPE-HANDLAUF-ROHRL. Part set-Ladder-treadle-handrail-pipe	144232	011
5	LICHTLEITER FÜR TENDER Light conductor for tender	23715202	006
6	ADAPTER Adaptor	00387008	006
7	TENDERFAHRGESTELL MIT ZAHNRÄDER Tender chassis with gears	41715201	027
8	TENDERFAHRGESTELL KPL. O. MOTOR Tender chassis complete w/o motor	144235	033
9	MOTOR Motor	50715201	030
10	MOTORHALTEBÜGEL Motor retainer clip	50791400	002
11	TENDERRAD M.N. Tender wheel with traction tyre	51713500	007
12	TENDERRAD M.N. Tender wheel with traction tyre	51713600	007
13	TENDERRAD O.N. Tender wheel w/o traction tyre	51713700	004
14	TENDERRAD O.N. Tender wheel w/o traction tyre	51713800	003
15	ACHSE Axle	52701200	001
16	HAFTREIFEN Traction tyre	00547001	001
17	ZAHNRAD Gear wheel	56718100	003
18	SCHNECKE (MESSING) Worm gear	56762200	009
19	RITZEL Gear wheel	56762000	001
20	LEITERPLATTE KPL. (TENDER) PCB complete (tender)	65714000	018
21	SCHRAUBE M 1,4 X 3 Screw M 1,4 X 3	00700203	001
22	SCHRAUBE Screw	00702304	001
23	BUNDBOLZEN Flanged bolt	00730578	003
24	STECKPUFFER (GEWÖLBT) Plug-in buffer (curved)	00757011	002
25	STECKPUFFER (FLACH) Plug-in buffer (flat)	00757012	002
26	STANDARD-STECKKUPPLUNG Standard clip in coupling	9525	---
27	STANDARD KUPPLUNG Standard coupling	9521	---
28	PROFI-STECKKUPPLUNG Profi clip in coupling	9545	---
29	PROFI KUPPLUNG Profi coupling	9541	---
Sound			
30	TENDERPLATINE M. SOUND Tender PCB w. sound	65714000	018

Ersatzteile erhalten Sie direkt unter www.fleischmann.de, bei Ihrem Fachhändler oder Ihrer Landesvertretung.
Spare parts can be ordered directly at www.fleischmann.de and from your local dealer or country representative.